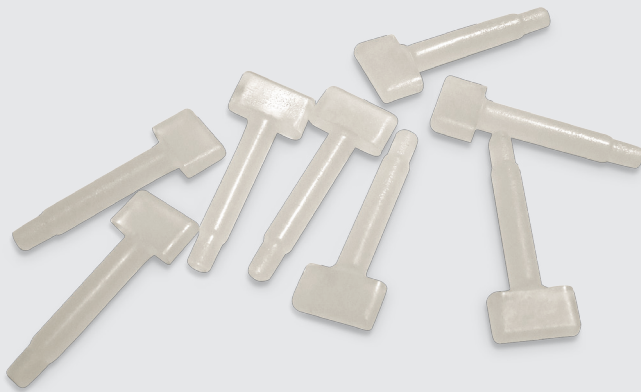


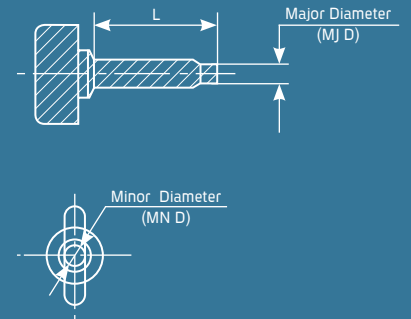


PART NUMBER			MILIMETERS			QTY
	AMERICAN THREAD	METRIC THREAD	MJ D	MN D	L	
TNM 0082	#2	M2	2.10	1.60	16.80	500
TNM 0106	#4	M2.5	2.70	2.20	17.00	500
TNM 0131	#6	M3	3.30	2.70	20.40	500
TNM 0156	#8	M3.5	4.00	3.50	19.80	500
TNM 0171	#10	M4	4.30	3.60	20.30	500
TNM 0186	#12	M4.5	4.70	3.80	20.80	500
TNM 0212	1/4	M5	5.40	4.60	22.70	250
TNM 0270	5/16	M6	6.90	5.30	28.40	250



### פקק פרפר

פקקי פרפר עשויים פלסטיק רך, מיועדים למיסוך בזמן אנוודיז או תהליך אלקטרוליטי אחר. עמידים עד 80°C ומיועדים למיסוך הרמטי של ההברגה.



PART NUMBER	INCHES			MILLIMETERS			QTY
	D	d	L	D	d	L	
HHH-0099-05HYP	0.125	0.043	1.000	3.18	1.10	25.40	1000



### פקק היפלון

פקק קשיח, שימושי ביותר לאטימת בחורים קטנים במיוחד. משמש בתהליכים של ציפוי בתמיסה ואנוודיז.

